



ARTHUR



**A SU SERVICIO PARA AYUDARLE
A OBTENER UNA MAYOR
CALIDAD DE AIRE INTERIOR**

*Is ready to serve your
indoor air quality needs*

 **HECHO EN
ARGENTINA**

**ADAPTABLE A CUALQUIER
SISTEMA DE AIRE ACONDICIONADO
RESIDENCIAL O COMERCIAL**

*Adaptable to any commercial
or residential central
heating/cooling system*

www.bellmor.com.ar

ARTHUR

- Ayuda a aumentar la retención de partículas irritantes y a combatir alergias.
- Facilita la limpieza del hogar y protege el equipo de climatización.
- Instalación económica.
- No requiere de mantenimiento excepto el reemplazo del filtro y la limpieza del neutralizador.
- Múltiples opciones de instalación.
- Modelos disponibles para una o dos etapas de filtrado.
- El Arthur está garantizado de por vida (no incluye el filtro ni el neutralizador).
- *Helps to increase the retention of irritating pollutants and the prevention of allergies.*
- *Reduces home cleaning and protects heating and cooling equipment.*
- *Less costly to install.*
- *No maintenance required except for media replacement and the cleaning of the neutralizer.*
- *Multiple installation options.*
- *Models available for one or two filtering stages.*
- *Arthur's warranty is timeless (the filter and neutralizer are not included).*



Se adapta a cualquier equipo de climatización del mercado.

Adaptable to any central heating/cooling system available at the market.

LA CALIDAD DEL AIRE QUE RESPIRAMOS

THE QUALITY OF THE AIR THAT WE BREATHE

Ante el creciente énfasis que las distintas agrupaciones de profesionales de la salud ponen en la necesidad de controlar no sólo la contaminación atmosférica, sino también la calidad del aire en el interior en los espacios habitados, para prevenir gran cantidad de alergias y enfermedades causadas por partículas y microorganismos que se encuentran en flotación en el aire. Presentamos a ARTHUR, un novedoso accesorio para incorporar a su equipo de aire acondicionado o calefacción que le permitirá mejorar eficientemente la calidad del aire que respira.

La ASHRAE (Sociedad Americana de Ingenieros en Calefacción, Refrigeración y Aire Acondicionado) tiene parámetros para medir el rendimiento de los limpiadores de aire. Usando el test de procedimiento N° 52.1-1992 de la ASHRAE en la Sección de Eficiencia en la detección de polvo atmosférico, el filtro de mayor rendimiento obtiene entre un 60% y un 70% de eficiencia promedio en combinación con todas las partículas de aire de la atmósfera, considérese que los filtros usados habitualmente en los equipos de climatización tienen una eficiencia de un 25/30%. Las partículas típicas que se incluyen en el test son: humo de cigarrillo, bacterias, polvo de interiores, harinas, polvo proveniente del incinerador, de insecticidas, polen, pelusas, pelos, esporas de las plantas, fertilizantes, arenillas y acáridos. La partícula más pequeña que puede ser vista por el ojo humano es de alrededor de 10 micrones y la mayoría de estos contaminantes son muy inferiores a este tamaño, la incorporación de ARTHUR a su sistema de climatización suministra filtración duradera para su hogar y un medio ambiente más limpio y seguro para usted y su familia.

Due to the increasing emphasis that the health care professionals and medical specialists put in the necessity to control, not only the atmospheric pollutants but the quality of the air inside the inhabited spaces to prevent a lot of allergies and diseases caused by particles and microorganisms in the air, we introduce ARTHUR, a new accessory to incorporate to your heating and air cooling equipment which lets improve the quality of the air that you breathe.

The ASHRAE (American Society of Heating, Refrigeration and Air Conditioning Engineers) has standards for measuring the air cleaners performance. Using the Test Procedure N° 52.1-1992 of the ASHRAE in the Atmospheric Dust Spot Efficiency section, the higher efficiency performance filter obtains between a 60% and a 70% average efficiency on a combination of all atmospheric air particles, you have to consider that the filters habitually used, obtain a 25%-30% average efficiency. Typical particles included in the test are: tobacco smoke, bacteria, inside dust, flour dust, incinerator dust, insecticide dust, pollen, lint, hair, plant spores, fertilizer dust, fine sand and mites. The smallest particle that can be seen by the human eye is about 10 microns in size and the largest part of these pollutants are smaller; the incorporation of ARTHUR to your heating or air cooling equipment supplies lasting filtration for your home and a cleaner and safer environment for you and your family.



Opcional: Proveemos un neutralizador electrónico que permite eliminar olores causados por el cigarrillo, comidas, mascotas, etc.

Optional: We provide an electronic neutralizer which removes odors caused by cigarettes, cooking, pets, etc.



PROTEJA SU HOGAR O LUGAR DE TRABAJO DE LOS CONTAMINANTES NOCIVOS PARA SU SALUD.

En los Estados Unidos 40.000.000 de personas sufren alergias y enfermedades respiratorias. Desafortunadamente los sistemas de aire acondicionado y calefacción, aún los más caros y sofisticados, no eliminan efectivamente los irritantes contenidos en el aire, ARTHUR le ayudará a resolver estos problemas removiendo los contaminantes indeseables y mejorando la calidad del aire que ud. y su familia respiran. Puede sentirse seguro sabiendo que ARTHUR está ayudando a limpiar el aire dentro de su hogar: donde se come, duerme, trabaja o pasa su tiempo libre.

PROTECT YOUR HOME OR WORK FROM THE HARMFUL POLLUTANTS FOR YOUR HEALTH.

In the United States 40,000,000 people suffer from allergies and respiratory diseases. Unfortunately, heating and air conditioning systems, even the most expensive and sophisticated ones, do not effectively remove irritants in the air. ARTHUR will help you to solve these problems removing the undesirable pollutants and improving the indoor air you and your family breathe. You can feel secure knowing ARTHUR is helping to clean the air throughout your home: where you eat, sleep, work or spend leisure time.

ARTHUR es muy económico para instalar y mantener profesionalmente. Usted no necesitará llamar a su service del equipo de aire para arreglar ninguno de los componentes del Arthur. No contiene piezas móviles, ni eléctricas, no posee componentes que puedan romperse o causar una falla mecánica. Puede ser fácilmente instalado en cualquier sistema de aire acondicionado. No utiliza electricidad. El único costo de mantenimiento que requiere es el reemplazo del filtro y la regularidad del reemplazo depende de las horas de funcionamiento.

ARTHUR is very inexpensive to professionally install and maintain. You will not have to call your heating and air conditioning service to fix any of the Arthur components. There are no moving or electrical parts, there are no components that break down or cause mechanical failure. Arthur can also be easily installed in most central heating and/or air conditioning systems. It uses no electricity. The only maintenance cost required is the replacement of the filter media and the regularity of replacement depends on the operation hours.

MAYOR EFICIENCIA DE FILTRADO.

Trabaja como cualquier sistema de limpieza de aire sofisticado usado en hospitales, oficinas y otros lugares interiores donde se necesite aire puro. Cuando se lo instala en su sistema central de frío/calor, remueve de su hogar las partículas irritantes porque Arthur atrapa una gran variedad de agentes irritantes y devuelve el aire limpio a su hogar.

MORE FILTERING EFFICIENCY.

Arthur works just like any other sophisticated air cleaning system used most in hospitals, offices, and other indoor air quality conscience environments. When installed in your central heating/cooling system, removes irritating particles from your home because Arthur traps a wide variety of irritating pollutants and then returns cleaner air back through your home.

POSICION DEL ARTHUR

Arthur es adaptable a cualquier sistema de AA nuevo o ya instalado, ya que posee distintos modelos y opciones de instalación cualquiera sea la posición del equipo.

ARTHUR'S POSITIONS

Arthur is adaptable to any air condition system, whether it's new or already installed. It has different models and many installation options for any equipment positions.



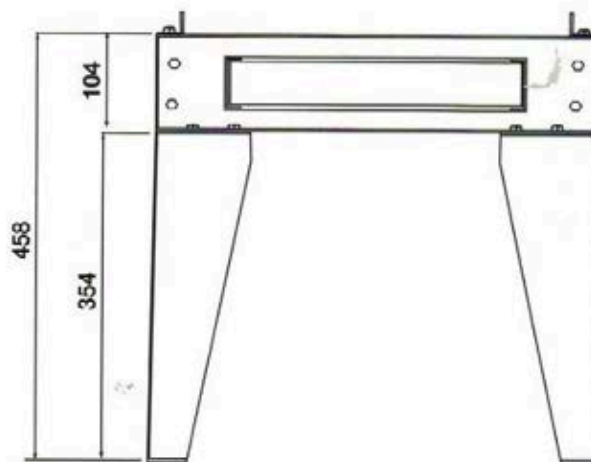
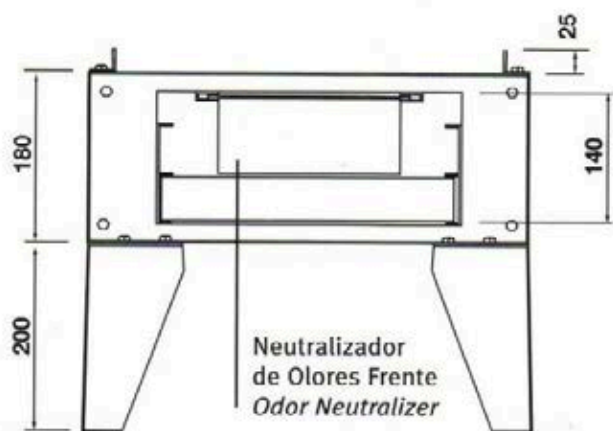
Recambio del Filtro

Fácil recambio del filtro, ya que el Arthur dispone de guías portafiltro de aluminio con burletes de felpa para evitar el bypass de aire sucio entre la guía y el filtro.

Media Replacement

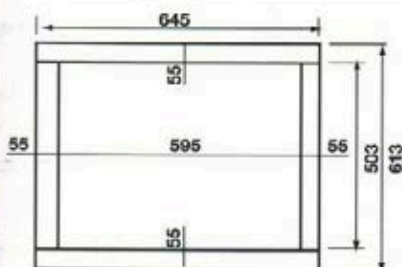
The filters are easily replaced, because Arthur has aluminium tracks with felted gaskets, to prevent the bypass of dirty air between the guide and the filter.

VISTAS FRENTE / FRONT VIEW

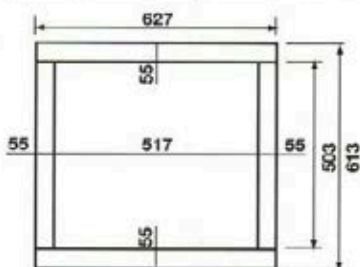


DIMENSIONES STANDARD / STANDARD SIZES

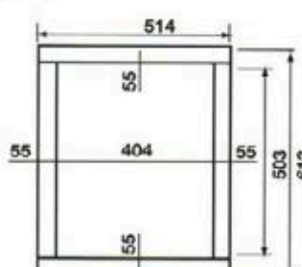
Se construyen en diferente medidas a pedido / Built in different sizes on request



24" x 20"



20" x 20"

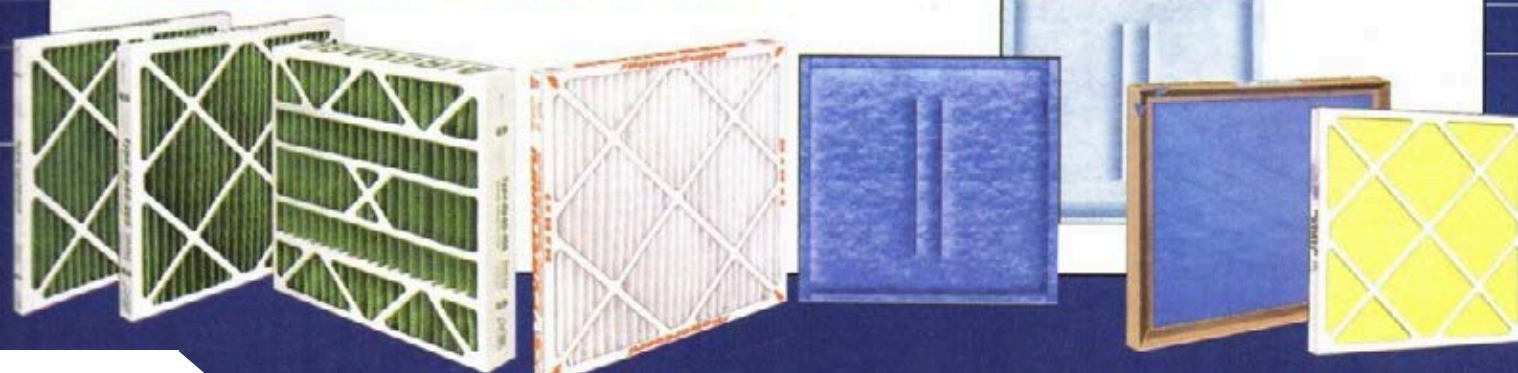


16" x 20"



12" x 20"

OPCIONES DE FILTROS / FILTER OPTIONS



Bellmor
Tecnología en tratamiento de aire

Industrias Bellmor s.a.

División Filtros de Aire para Sistemas de Climatización
Zapiola 4798 CABA | info@bellmor.com.ar | www.bellmor.com.ar

Tel: 4544-0780 11.5912.8132 [industriasbellmor](https://www.instagram.com/industriasbellmor)